

2-03

КМ 70 подб



SAVEZNI SEKRETARIJAT ZA PRIVREDU
SAVEZNI ZAVOD ZA MJERE I DRAGOCJENE KOVINE
KONTROLA MJERA I DRAGOCJENIH KOVINA ZAGREB

PRIMLJENO: 29.10.90.			
O.g. jed.	Broj	Prilog	Vrednost
203	2042/1		1

СФРЈ — СФРЈ

САВЕЗНИ ЗАВОД ЗА МЕРЕ И ДРАГОЦЕНЕ МЕТАЛЕ
SAVEZNI ZAVOD ZA MJERE I DRAGOCJENE KOVINE
ZVEZNI ZAVOD ZA MERE IN PLEMONITE KOVINE
СОЈУЗЕН ЗАВОД ЗА МЕРИ И СКАПОЦЕНИ МЕТАЛИ

БЕОГРАД — БЕОГРАД — БЕЛГРАД

Мике Аласа 14, пош. фах 746, тел. 183-736, TELEX: 11020 YU YUZMBG

Na temelju člana 36. stava 1. Zakona o mjernim jedinicama i mjerilima
(„Službeni list SFRJ“, br. 9/84 i 59/86), na zahtjev

ASTRA, ZASTUPSTVO INOZEMNIH FIRMI ZAGREB, Gajeva 5

(pun naziv i adresa podnosioca zahtjeva)

donosi se

RJEŠENJE

O ODOBRENJU TIPA MJERILA

TROFAZNA BROJILA ELEKTRIČNE ENERGIJE

(naziv mjerila)

ML230...; ML262...

(oznaka tipa mjerila)

LANDIS & GYR

(proizvođač mjerila)

F-4-192

(službena oznaka tipa)

Ispitivanjem tipa mjerila utvrđeno je da mjerilo udovoljava metrološkim
uvjetima propisanim Pravilnikom o metrološkim uvjetima za indukciona brojila

za električnu energiju

(„Službeni list SERJ“, br. 54/89

Broj: 0205-2510/2
Beograd, 3. IX 1990.



Dr. B. K. T. G. R. B.
Inž. B. Žov, dipl. inž.

PRILOG REŠENJU BROJ 0205-2510/2

1. PODACI O METROLOŠKIM SVOJSTVIMA I UPOTREBLJIVOSTI BROJILA

1.1. Klasa tačnosti

Osnovni tip brojila	Broj mernih sistema	Vrsta mreže	Vrsta energije	Klasa tačnosti
ML 230	3	trofazna sa četiri provodnika	aktivna	2
ML 262	3	trofazna sa četiri provodnika	aktivna	2

1.2. Merni opseg

Tip brojila	Osnovna-maksimalna struja (A)	Referentni napon (V)	Referentna frekvencija (Hz)	Konstanta brojila (o./kWh)	Broj mesta brojača
ML 230...	5 - 15	3x220/380 3x230/400	50	600	00000,0
	10 - 30			300	00000,0
	15 - 45			200	00000,0
	20 - 60			150	00000,0
	25 - 75			120	00000,0
	30 - 90			100	000000
ML 262...	5 - 30	3x220/380 3x230/400	50	300	00000,0
	10 - 60			150	00000,0
	15 - 90			96	00000,0
	20 - 120			75	00000,0

1.3. Referentni uslovi

Važe referentni uslovi propisani u Pravilniku o metrološkim uslovima za indukciona brojila za električnu energiju ("Službeni list SFRJ", br. 54/89), deo koji se odnosi na brojila aktivne energije klase tačnosti 2.

1.4. Osnovne karakteristike konstrukcije i funkcionalnost brojila

Brojila su namenjena za merenje aktivne električne energije trofazne naizmenične struje u sistemu sa četiri provodnika. Brojila su indukciona. Izradjuju se za direktan priključak. Aksonometrijski raspored sistema za pokretanje prikazan je na slici 1. Konstrukcija, izvedba i funkcionisanje ovih brojila ista je kao kod brojila osnovnog tipa ML 240, za koja je izdato rešenje o odobrenju tipa broj 0205-2510/1 od 7.V 1990.godine pod službenom oznakom F-4-192.

Brojila osnovnog tipa ML 230 i ML 262 razlikuju se od brojila osnovnog tipa ML 240 samo po mernim opsezima, navedenim u tački 1.2.

1.5. Natpisi i oznake

Brojila osnovnog tipa ML 230 i ML 262 izradjuju se sa istim tarifnim i dodatnim oznakama kao i brojila osnovnog tipa ML 240, a koje se označavaju istim oznakama (rešenje br. 0205-2510/1 od 7.V 1990.god.).

2. NAČIN ŽIGOSANJA

2.1. Vrsta žiga

Brojilo se žigoše žigom za klešta.

2.2. Mesto stavljanja žiga

Žig se stavlja na dva zavrtnja koji spajaju poklopac kućišta brojila sa osnovnom pločom.

Beograd, 3.IX 1990.g.

DIREKTOR

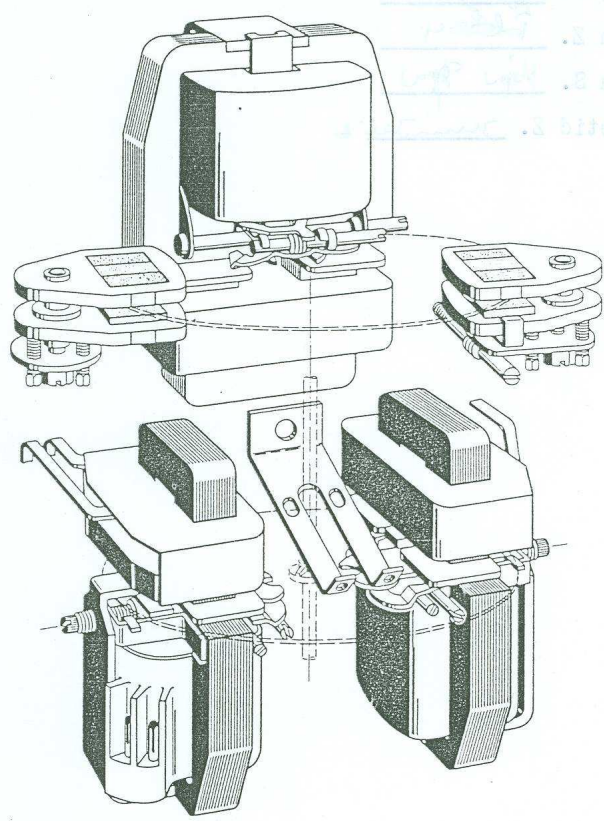
Mihail Ežov, s.r.



Mihail Ežov

Priloga na strani 1 deljati postopki
Zagreb, 07.11.1980.
Zavod za razvoj i izradu
Krajac, 07.11.1980.

Krajac M.
Štirnec V.
Krajac S.
Krajac S.
Krajac S.



Slika 1.

Primili na znanje i daljnji postupak!

Zagreb, 07.11.1990.

Rukovodioc grupe EM:

Drago
Kajfež Drago, dipl.inž.

Kraljić M.

Štimac V.

Šahdan Z.

Majcen S.

Kraižetić Z.

[Handwritten signatures and initials over lines]